

## ΣΥΝΕΚΘΕΤΕΣ

γραφεια συνθεσεις απο κυβους  
λευκη λακκα κ κυβους με  
εκτυπωσεις

2 καθισματα- κυβοι  
1 καρεκλα ΙΚΕΑ

201.530.68 Διαθέσιμο και σε άλλα  
χρώματα.

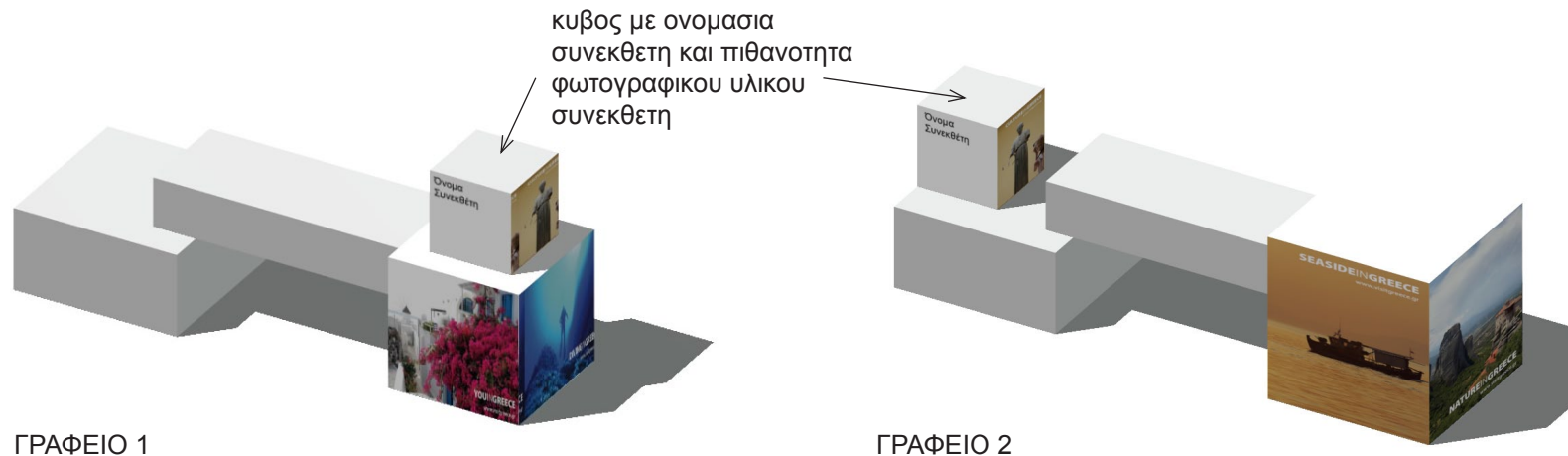


**NISSE** πτυσσόμενη καρέκλα 19€  
Εξοικονομείται χώρος, όταν δεν χρησιμο-  
ποιείται. Από επιχρωμιωμένο ατσάλι και  
πλαστικό. Σχεδ.: Lisa Norinder. Π45×B47,  
Υ76cm. Κάθισμα: Υ45cm. Σε λευκό χρώμα  
101.150.67

σε καθε γραφειο 1 φυτο σε  
λευκη γλαστρα  
(ελια, λεβαντα, δενδρολιβανο,  
ροδια, δαφνη)

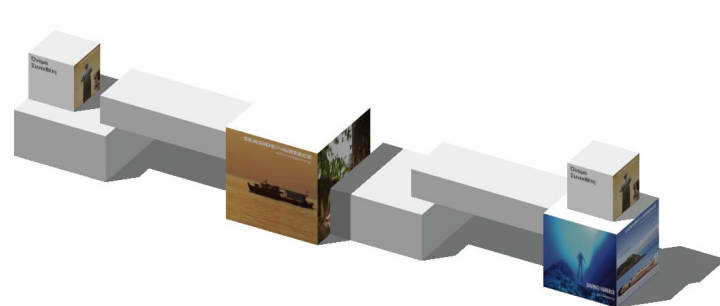
φωτισμος απο σποτ οροφης

απαραιτητος απλετος φωτισμος  
δαπεδο λευκη μελαμινη



ΓΡΑΦΕΙΟ 1

ΓΡΑΦΕΙΟ 2



συνδιασμος  
ΓΡΑΦΕΙΟ 2+1

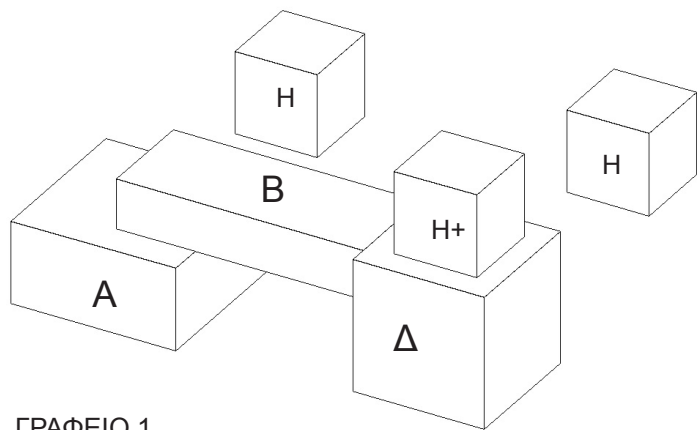


συνδιασμος γωνια  
ΓΡΑΦΕΙΟ 2+1

Σύστημα Εκθέσεων - EOT

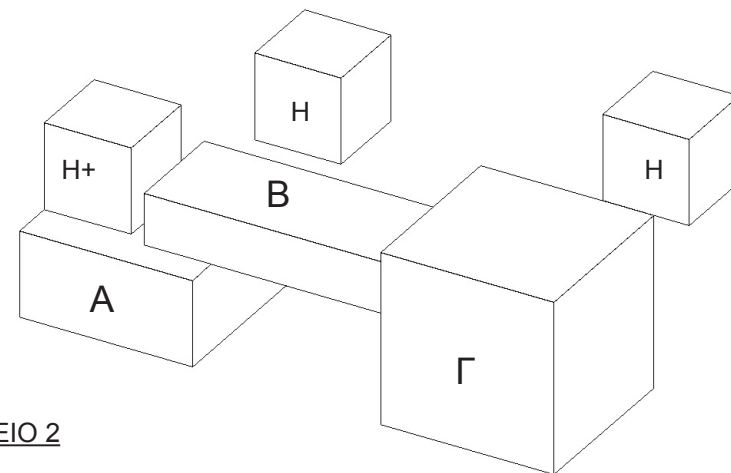
Δεκέμβριος 2010

ΧΩΡΟΙ ΣΥΝΕΚΘΕΤΩΝ



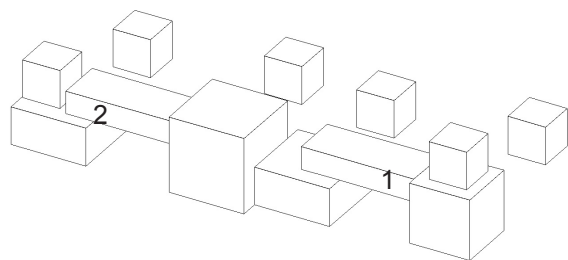
ΓΡΑΦΕΙΟ 1

A =1  
 B =1  
 Δ =1  
 H+=1  
 H =2

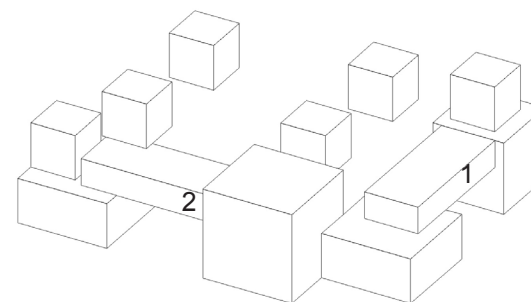


ΓΡΑΦΕΙΟ 2

A =1  
 B =1  
 Γ =1  
 H+=1  
 H =2



συνδιασμος  
ΓΡΑΦΕΙΟ 2+1

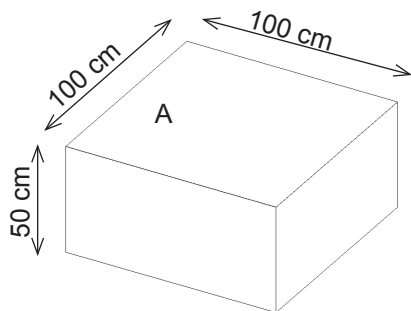


συνδιασμος γωνια  
ΓΡΑΦΕΙΟ 2+1

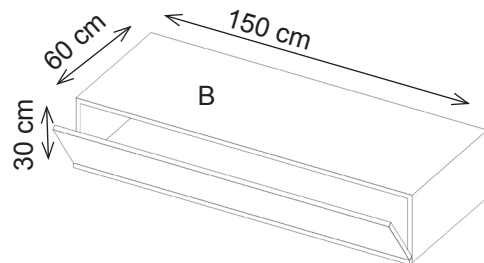
## ΛΕΥΚΟΙ ΚΥΒΟΙ

MDF 1.6 cm παχους, 5 πλευρες (ανοιχτο απο κατω)

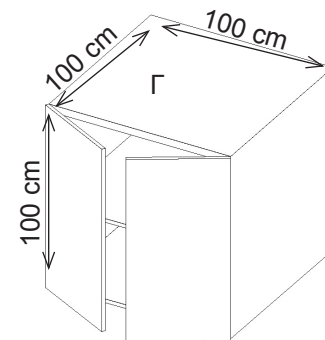
τελειωμα: λευκή λάκκα, εσωτερικά αβαφο.



Μονάδα A:

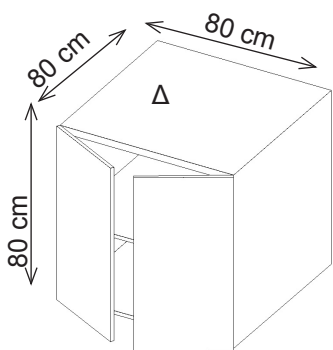


Μονάδα B:



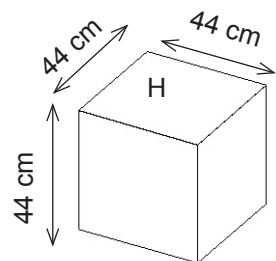
Μονάδα Γ:

με εσωτερικο ραφι, η μια πλευρα πορτακι, καλυμμενο εξωτερικα με εκτυπωση (5 πλευρες)



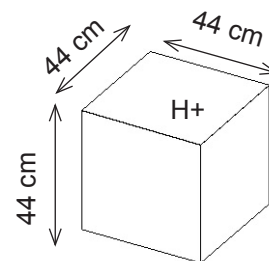
Μονάδα Δ:

καλυμμενο εξωτερικα με εκτυπωση με εσωτερικο ραφι, η μια πλευρα πορτακι, (5 πλευρες)



Μονάδα H: καθισμα

με επιπλεον τετραγωνο μαξιλαρι λευκου καμβα 44x44 εκ παχους 4 εκ



Μονάδα H+:

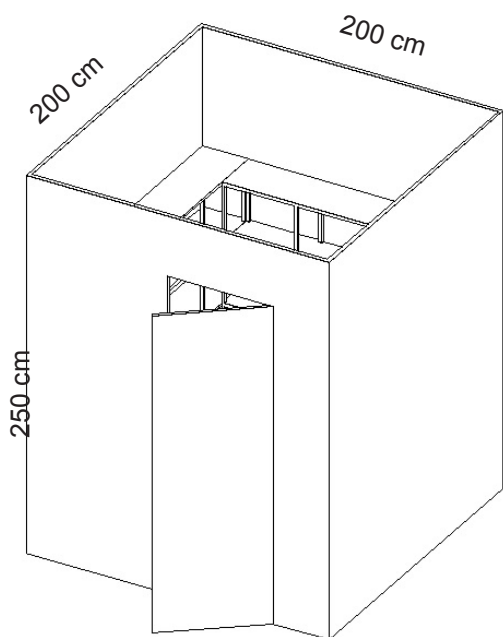
καλυμμενο εξωτερικα με εκτυπωση

Αποθηκευτικοι χωροι συνεκθετων  
1 αποθήκη ανα 4 συνεκθετες  
δωματαο απο MDF η νοβοπαν,  
με καπλαμα Λευκη μελαμινη  
και εκτυπωση στις 4 πλευρες,  
ανοιχτα απο πανω

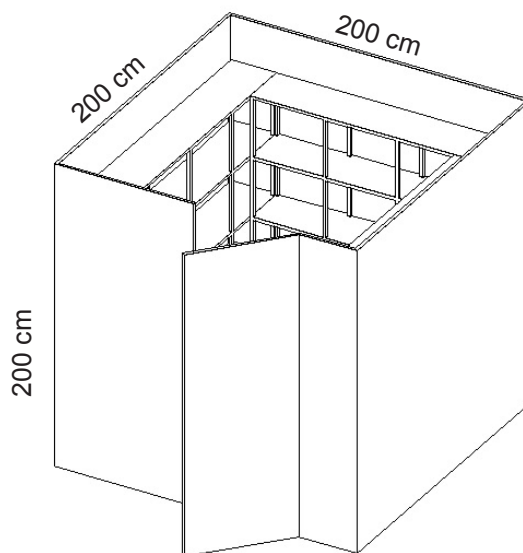
πορτα που κλειδωνει

εσωτερικα ραφια τυπου Ντεξιον  
το Ντεξιον μπορει να λειτουργησει και  
σαν στατικος σκελετος στηριξης.

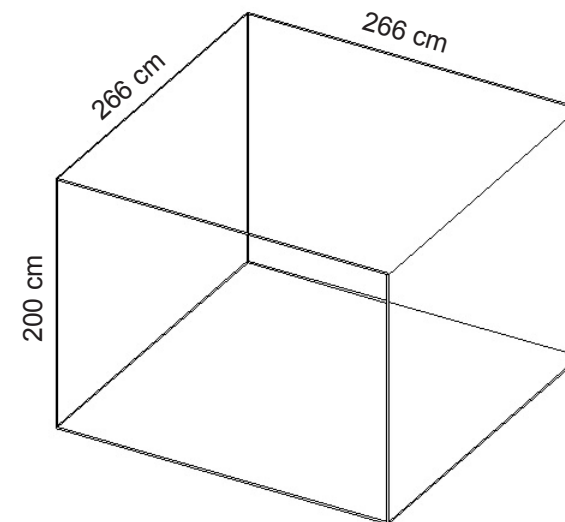
καλογερος για παλτω



Αποθηκη Α:



Αποθηκη Β:



Κυβικο BANNER οροφης  
αναρτωμενο, 1 ανα 4 συνεκθετες

απο ελαφρυ σκελετο,  
καλυψη απο ολες τις πλευρες με εκτυπωση σε mesh